

# Instructions d'assemblage V2



[www.aquaness.fr](http://www.aquaness.fr)

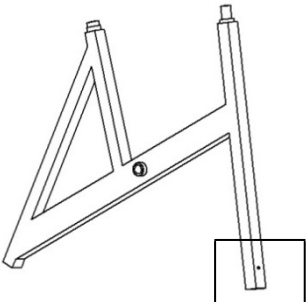


PM Industrie sarl, fabricant - 18, rue de la bergerie F-67310 Allenwiller

tel +33/03 88 02 00 57 fax +33/03 88 71 00 53

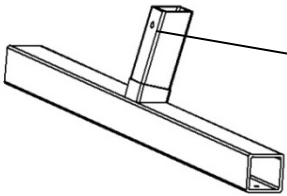
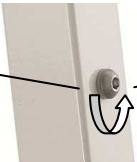
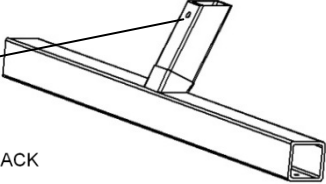

[aquaness.france@aquaness.fr](mailto:aquaness.france@aquaness.fr)

Siret 4534774700035 - TVA FR08 453477747

**PIECES**

Cadre A	Guidon C et entretoise	Selle D
		
x1	x1	x1

**Contenu du petit carton :**

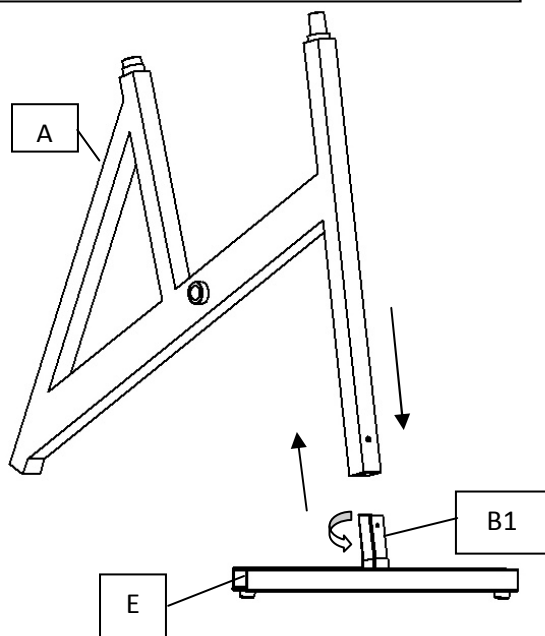
Pied avant E	vis et rondelle B1 et B2	Pied arrière F
 <p>FRONT AVANT</p>		 <p>BACK ARRIERE</p>
x1	x2 fixées sur chaque pied	x1
2 PAIRES de PEDALES et MANIVELLES déjà assemblées		CLE ALLEN 



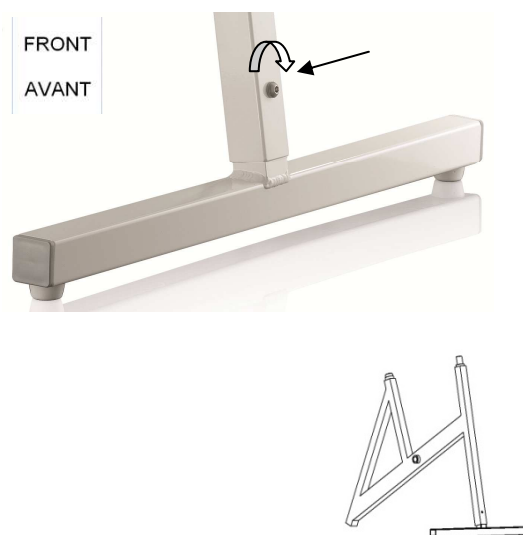
## Assemblage des pieds E et F sur le cadre A

**1**

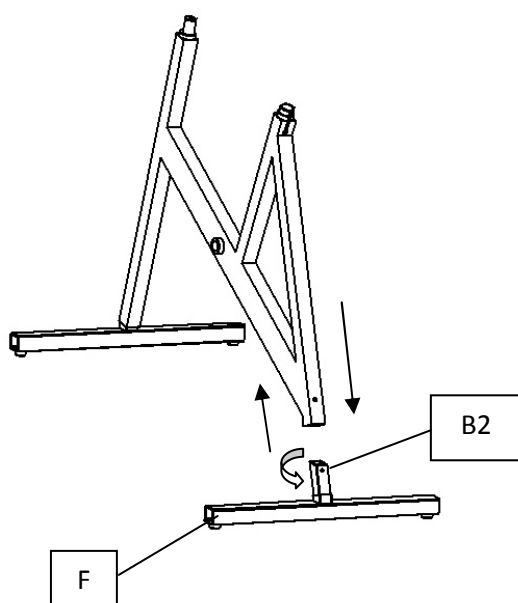
Dévisser **B1** puis emmancher **E**

**2**

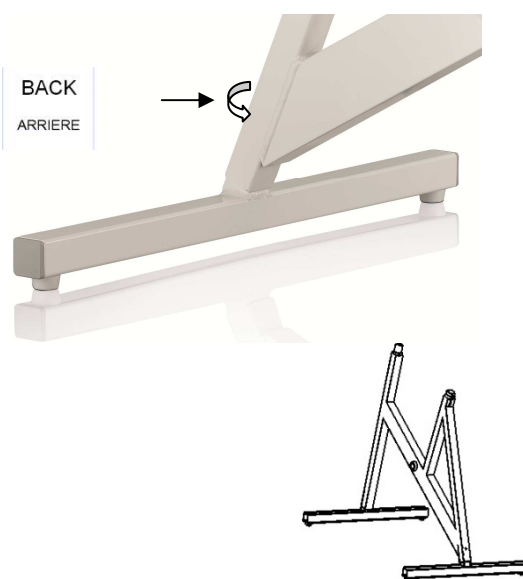
Revisser **B1**

**3**

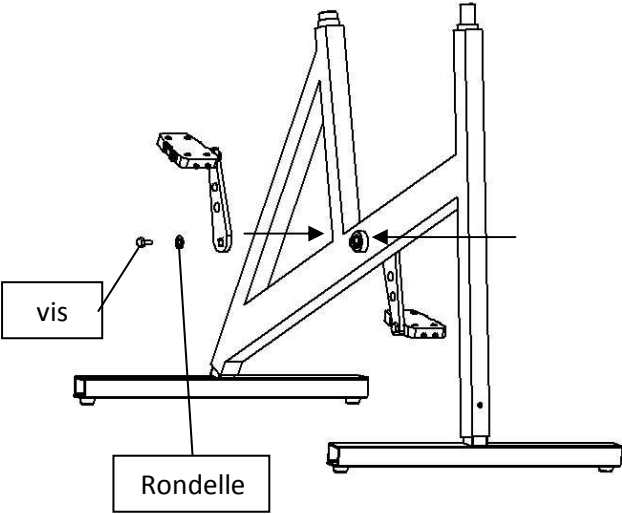
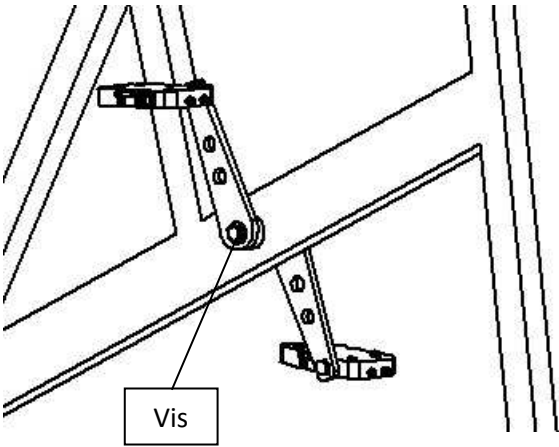
Dévisser **B2** puis emmancher **F**

**4**

Revisser **B2**



**Assemblage du pédalier sur cadre A**

5	6
<p data-bbox="153 398 791 582">Insérer les manivelles des pédales sur l'axe déjà présent dans le cadre du V2 (monté avec le disque de freinage)</p>  <p data-bbox="102 904 204 954">vis</p> <p data-bbox="213 1075 373 1133">Rondelle</p>	<p data-bbox="970 412 1385 582">Verrouiller les manivelles en resserrant bien la vis</p>  <p data-bbox="1021 1008 1117 1066">Vis</p>

**Votre résultat final :**[www.aquaness.fr](http://www.aquaness.fr)

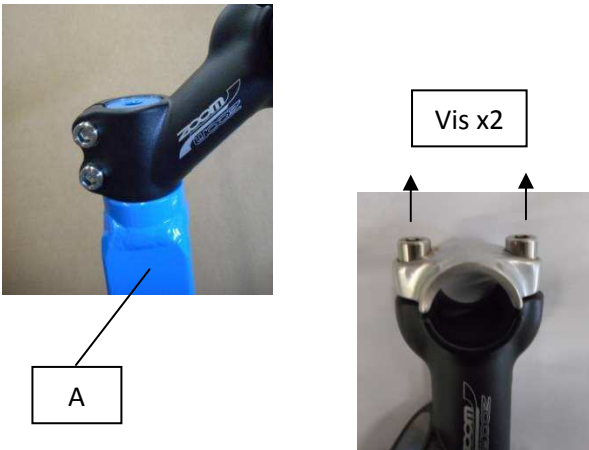

PM Industrie sarl, fabricant - 18, rue de la bergerie F-67310 Allenwiller

tel +33/03 88 02 00 57 fax +33/03 88 71 00 53



aquaness.france@aquaness.fr

Siret 4534774700035 - TVA FR08 453477747

## Assemblage du guidon C sur cadre A

7	8
<p data-bbox="209 421 699 533">Enlever les vis de la potence fixée sur le cadre A</p> 	<p data-bbox="922 443 1412 566">Placer C avec entretoise centrée et replacer les vis</p> 

## Ajuster la selle D

<p data-bbox="432 1272 459 1317">9</p>	<p data-bbox="863 1245 1437 1346"><i>Le vélo V2 est prêt pour votre séance d'aquabiking !</i></p>
	

## CONSEILS D'ENTRETIEN

*Vous venez de découvrir votre nouveau vélo de piscine ou votre tapis de jogging AquaNess.  
Nous vous remercions de votre confiance  
Et nous vous souhaitons beaucoup de plaisir dans la pratique de*



*l'aquabiking ou de l'aquajogging.*

*Vous trouverez ci-après quelques conseils afin de conserver votre appareil  
dans les meilleures conditions.*

**IMPORTANT => avant chaque immersion : vérifiez le pH de l'eau du bassin ! <=**

*Le **pH**, ou potentiel hydrogène, représente la concentration de l'eau en ions hydrogènes. Le taux de pH est compris entre 0 et 14 ; l'eau de la piscine doit être neutre ou légèrement basique.*

*Le taux idéal admis est un **pH** de 7,4*

**ATTENTION => La garantie ne s'appliquera pas si un pH déséquilibré est la cause d'éventuelles altérations de la peinture, du cadre en aluminium ou de la boulonnerie inox <=**

- Dès que le vélo ou le tapis est sorti du bassin : **rincez** votre **AquaNess** à l'eau douce, y compris sous la selle, et **essuyez-le** de préférence
- Les dosages manuels des produits chimiques ou de traitements de choc ne doivent pas s'effectuer près de l'**AquaNess**, afin d'éviter de fortes concentrations ou de tâches produites par les éclaboussures. Eloignez le vélo lors de ces traitements.
- Attention à ne pas laisser tomber votre **AquaNess**, évitez tout choc. Les impacts sur la peinture ou une déformation du cadre dus à un choc ne donnent pas droit à l'application de la garantie.
- Lorsqu'il n'est pas utilisé, entreposez votre **AquaNess** dans un local sec et ventilé

**Tout manquement aux conseils d'entretien ci-dessus annule la garantie.**

Garantie 2 ans contre tout vice de fabrication (cadre, guidon, pédalier)

Garantie 6 mois pour les pièces d'usure (poignées, sangles, selle...)

[www.aquaness.fr](http://www.aquaness.fr)

PM Industrie sarl, fabricant - 18, rue de la bergerie F-67310 Allenwiller

tel +33/03 88 02 00 57 fax +33/03 88 71 00 53

[aquaness.france@aquaness.fr](mailto:aquaness.france@aquaness.fr)

Siret 4534774700035 - TVA FR08 453477747