

Instructions d'assemblage

V1 - V3



PIECES

Cadre A	Guidon C et entretoise	Selle D
x1	x1	x1

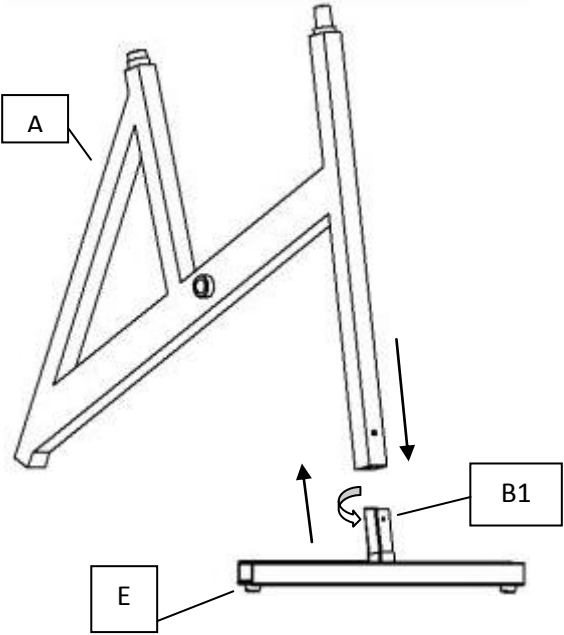
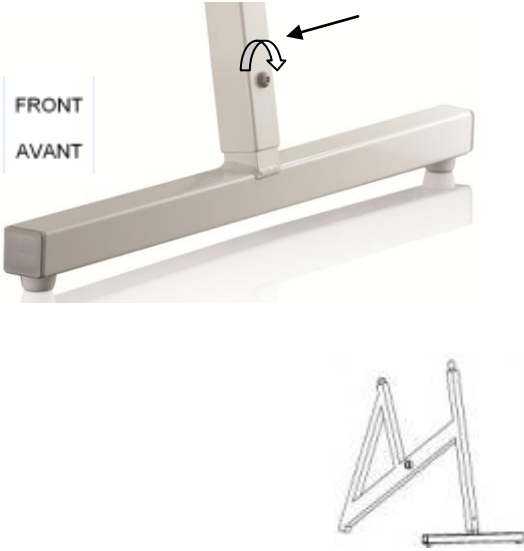
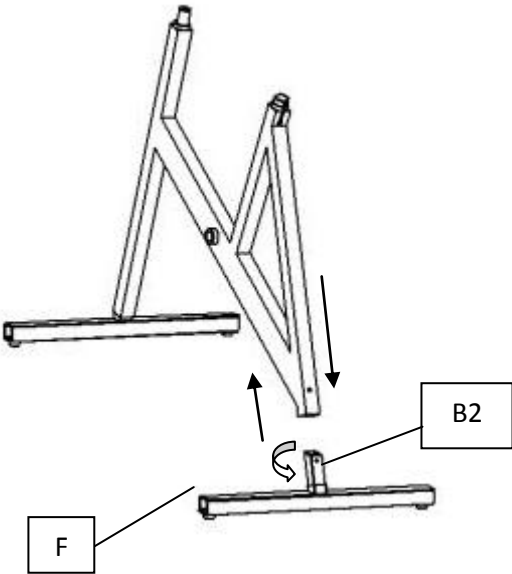
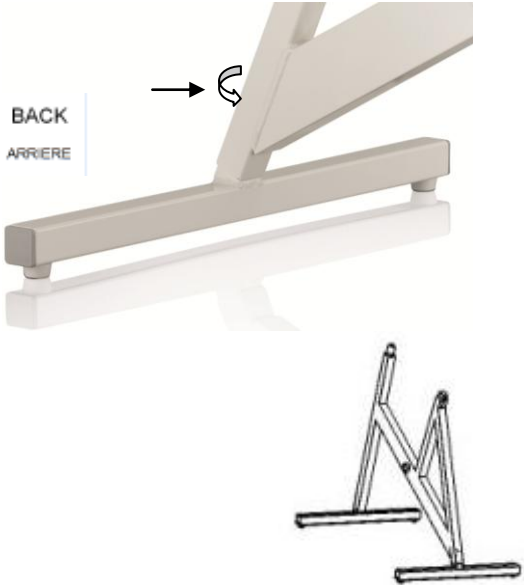
Contenu du petit carton :

Pied avant E		vis et rondelle B1 et B2	Pied arrière F
x1	x2 fixées sur chaque pied	x1	
Manivelle G1	Manivelle G2	Cale-pied H	Pale rectangulaire I
x1	x1	x2	x4

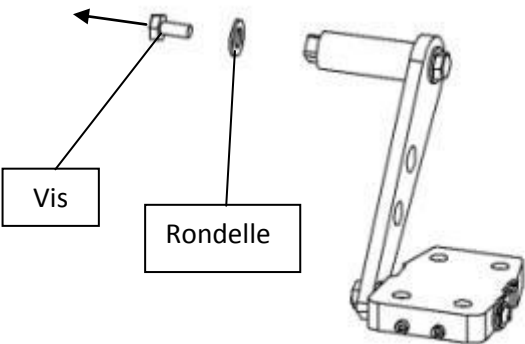
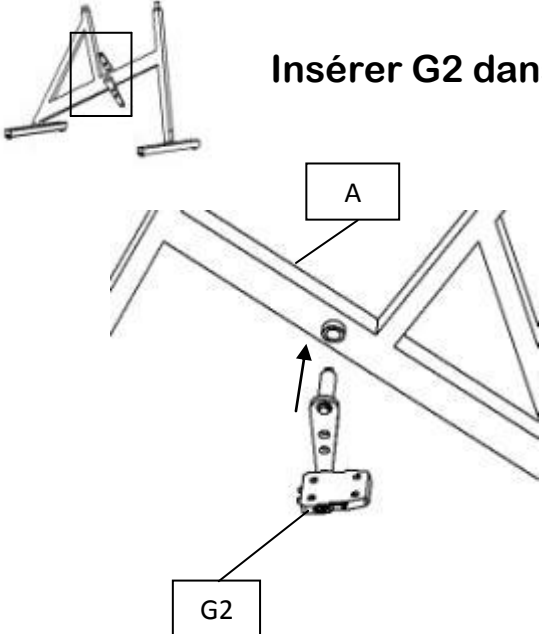
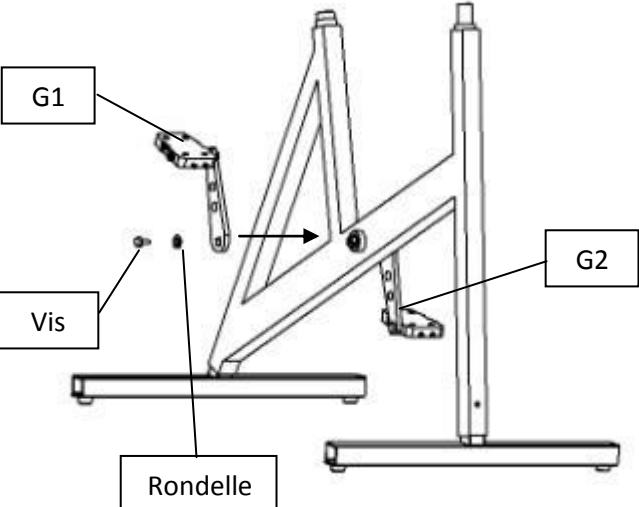
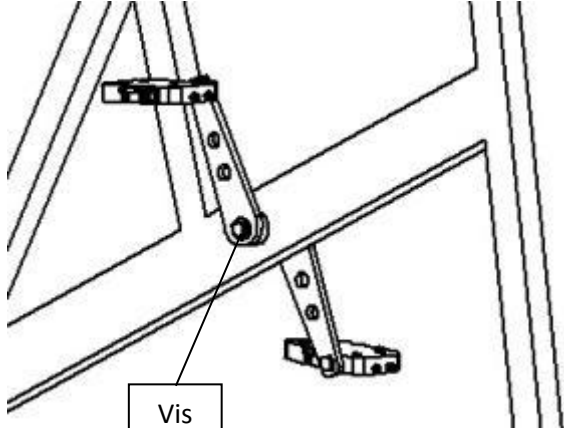
Contenu de l'étui transparent :

Vis M5 J	Ecrou M5 L	Vis M6 K	Ecrou M6 M
x4	x4	x8	x8

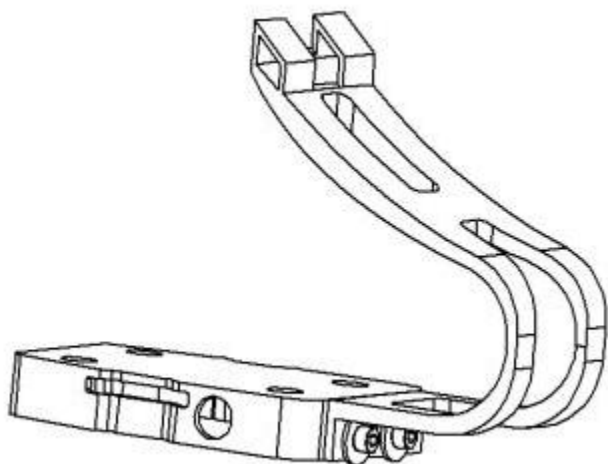
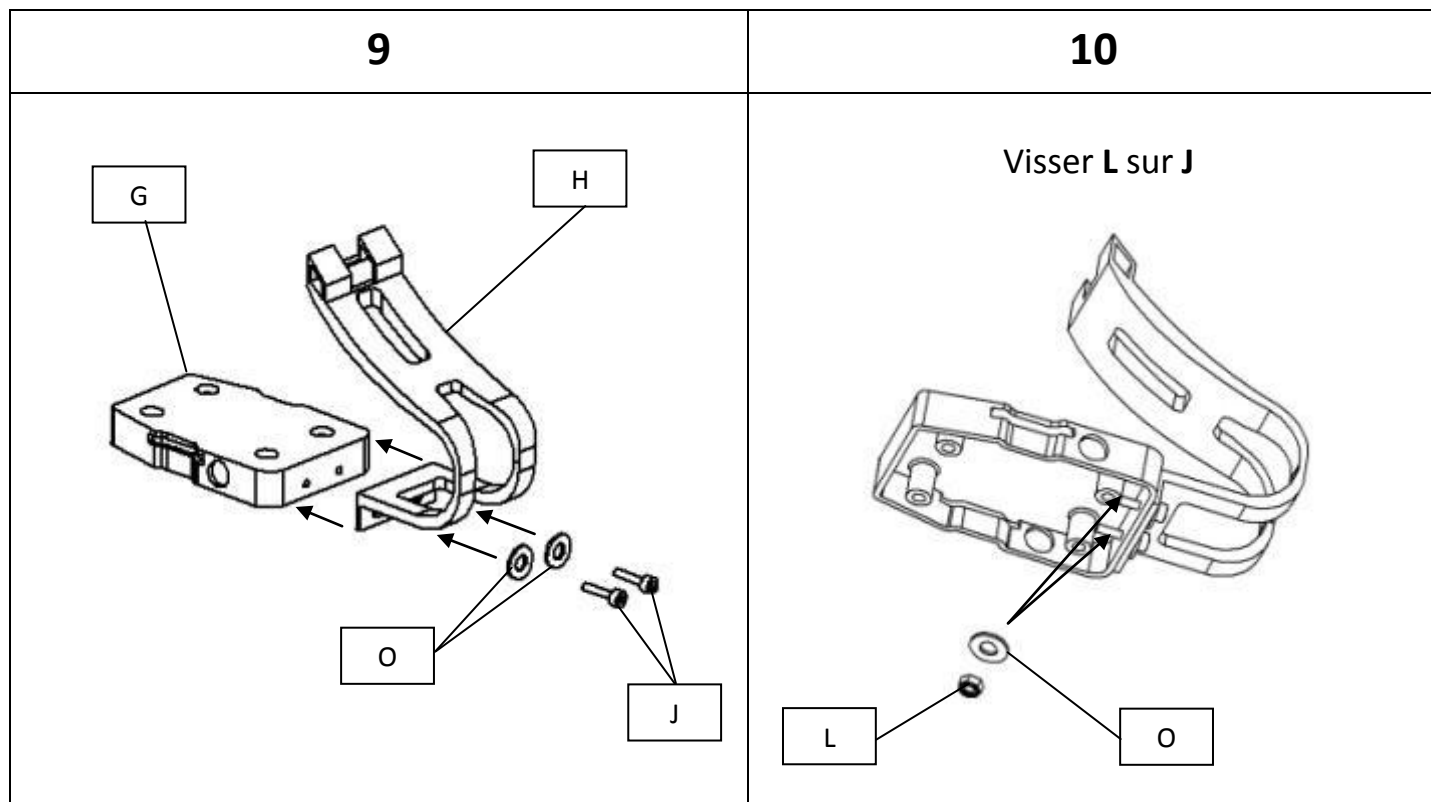
I. Assemblage des pieds E et F sur le cadre A

1	2
<p data-bbox="167 360 735 398">Dévisser B1 puis emmancher E</p> 	<p data-bbox="1042 383 1257 421">Revisser B1</p> 
3	4
<p data-bbox="193 1216 679 1254">Dévisser B2 puis emmancher F</p> 	<p data-bbox="1046 1193 1262 1232">Revisser B2</p> 

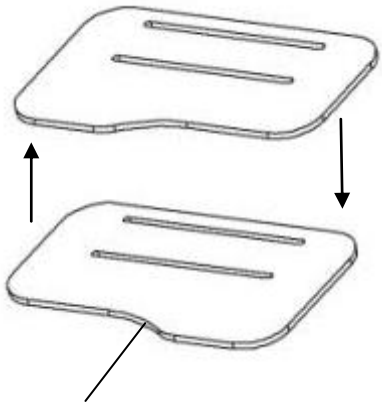
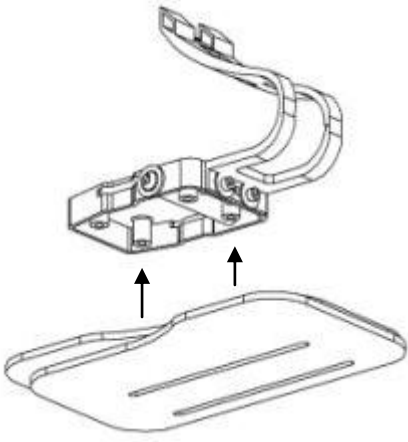
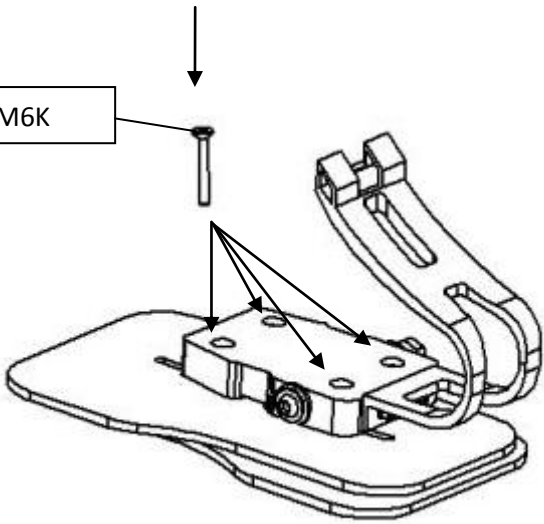
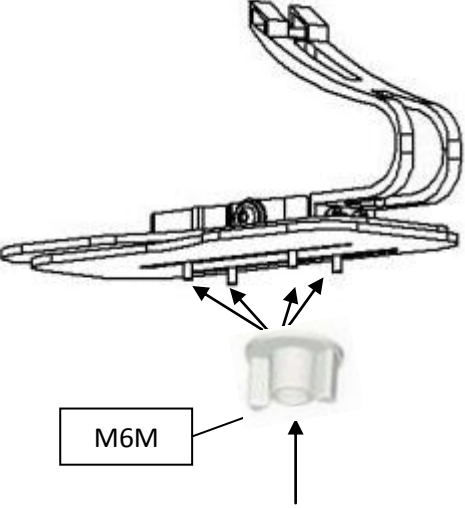
II. Assemblage du pédalier (G1/G2) sur cadre A

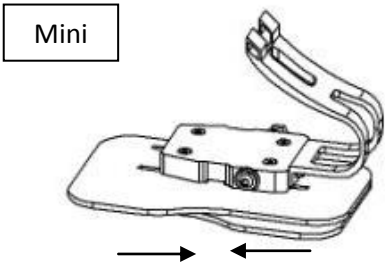
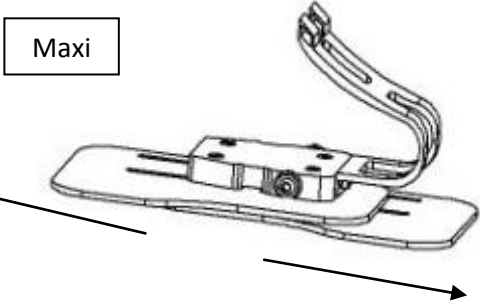
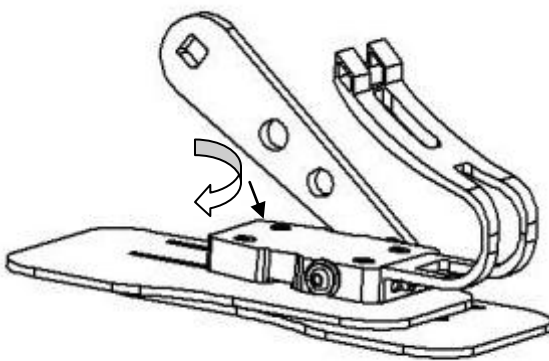
5	6
<p data-bbox="357 443 592 479">Manivelle G2</p>  <p data-bbox="124 712 172 748">Vis</p> <p data-bbox="256 748 368 784">Rondelle</p>	<p data-bbox="1107 443 1437 479">Insérer G2 dans A</p>  <p data-bbox="1145 562 1193 598">A</p> <p data-bbox="1034 981 1082 1016">G2</p>
7	8
<p data-bbox="213 1178 687 1214">Insérer G1 sur l'axe de G2</p>  <p data-bbox="137 1368 185 1404">G1</p> <p data-bbox="679 1525 727 1561">G2</p> <p data-bbox="137 1592 185 1628">Vis</p> <p data-bbox="248 1749 360 1785">Rondelle</p>	<p data-bbox="967 1178 1382 1214">Verrouiller G1 avec G2</p>  <p data-bbox="1038 1760 1086 1796">Vis</p>

III. Fixation des cale-pieds H sur pédales G1/G2

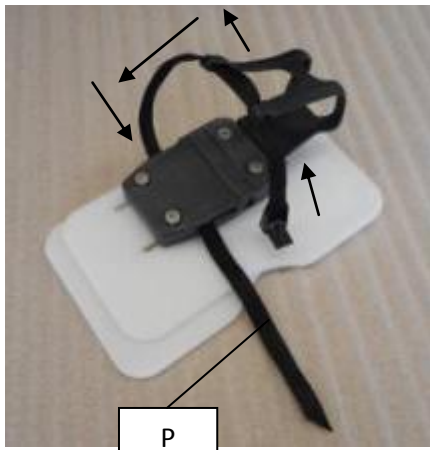




IV. Fixation des pales I sur les pédales G

11	12
<p data-bbox="236 472 676 510">Superposer deux pales I</p>  <p data-bbox="165 987 456 1016"><i>Découpe vers l'extérieur</i></p>	<p data-bbox="1011 472 1347 510">Présenter I sous G</p> 
13	14
<p data-bbox="177 1352 233 1382">M6K</p> 	<p data-bbox="900 1211 1442 1249">Assembler sans serrer K et M</p>  <p data-bbox="1023 1733 1094 1762">M6M</p>

15	16
<p>Faire coulisser les pales I et régler</p> <p>Mini</p>  <p>Maxi</p> 	<p>Visser maintenant L et M</p> 


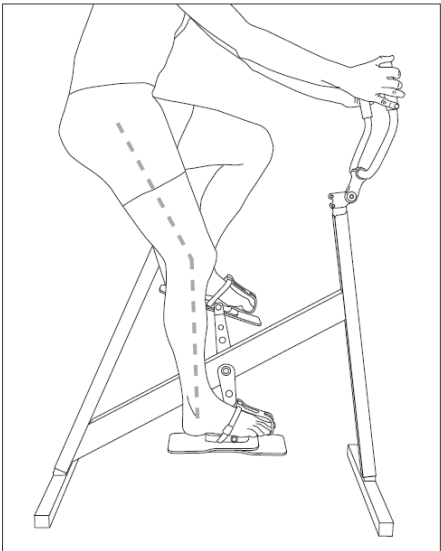
V. Mise en place de la sangle P

17	18
<p>Passer la sangle P par le cale pied H et la fente de pédale</p>  <p>P</p>	<p>Glisser la sangle P dans</p>  

VI. Assemblage du guidon C sur cadre A

19	20
<p data-bbox="204 405 727 495">Enlever les vis de la potence fixée sur le cadre A</p> 	<p data-bbox="954 405 1305 517">Insérer le guidon C + replacer les vis</p> 

VII. Ajuster la selle D ;**Votre vélo de piscine est prêt !**

21	22
	

CONSEILS D'ENTRETIEN

de votre aquabike-vélo de piscine *AquaNess* V1 ou V3



Nous vous remercions de votre confiance

Et nous vous souhaitons beaucoup de plaisir dans la pratique de l'aqua-biking.

Vous trouverez ci-après quelques conseils afin de conserver votre appareil dans les meilleures conditions.

IMPORTANT => avant chaque immersion : vérifiez le pH de l'eau du bassin ! <=

Le **pH**, ou potentiel hydrogène, représente la concentration de l'eau en ions hydrogènes. Le taux de pH est compris entre 0 et 14 ; l'eau de la piscine doit être neutre ou légèrement basique.

Le taux idéal admis est un pH de 7,4

ATTENTION => La garantie ne s'appliquera pas si un pH déséquilibré est la cause d'éventuelles altérations de la peinture, du cadre en aluminium ou de la boulonnerie inox <=

- Dès que le vélo ou le tapis est sorti du bassin : **rincez** votre *AquaNess* à l'eau douce, y compris sous la selle, et **essuyez-le** de préférence
- Les dosages manuels des produits chimiques ou de traitements de choc ne doivent pas s'effectuer près de l'*AquaNess*, afin d'éviter de fortes concentrations ou de tâches produites par les éclaboussures. Eloignez le vélo lors de ces traitements.
- Attention à ne pas laisser tomber votre *AquaNess*, évitez tout choc. Les impacts sur la peinture ou une déformation du cadre dus à un choc ne donnent pas droit à l'application de la garantie.
- Lorsqu'il n'est pas utilisé, entreposez votre *AquaNess* dans un local sec et ventilé

Tout manquement aux conseils d'entretien ci-dessus annule la garantie.

Garantie 2 ans contre tout vice de fabrication (cadre, guidon, pédalier)

Garantie 6 mois pour les pièces d'usure (poignées, sangles, selle...)

www.aquaness.fr